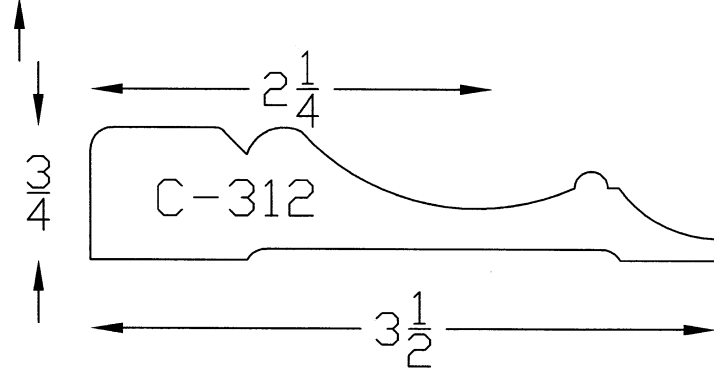
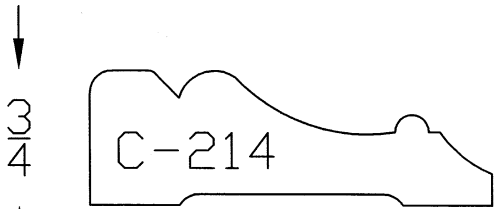
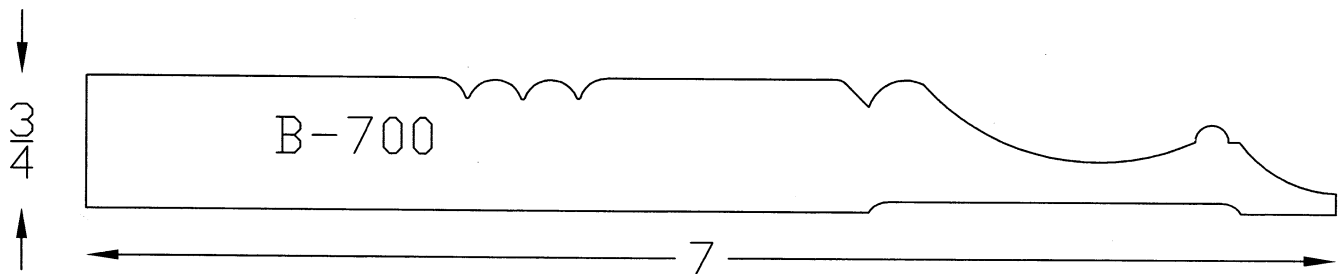
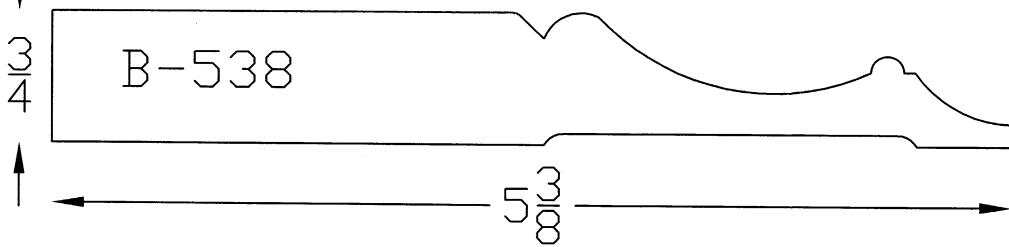
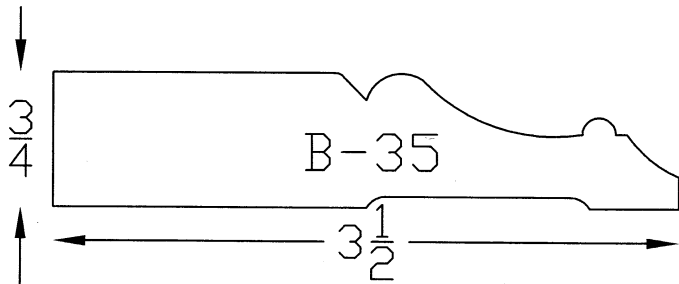


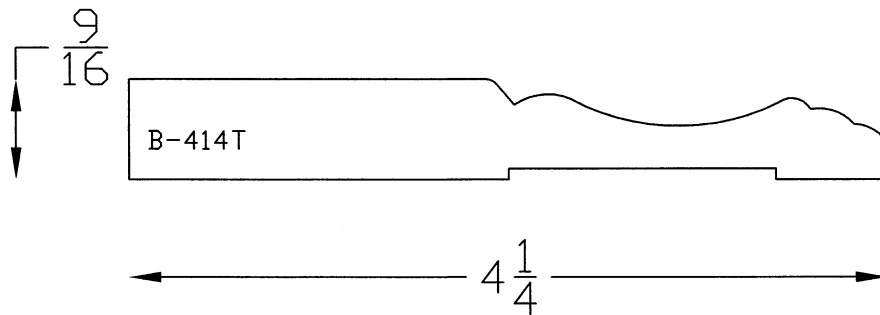
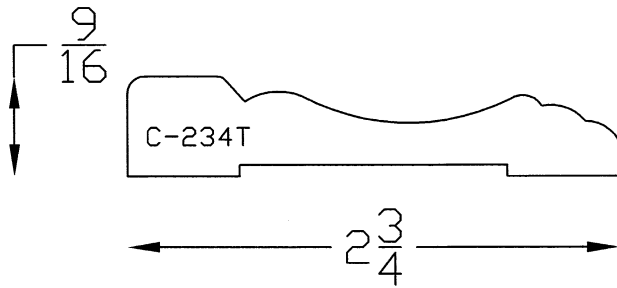
cadrage colonial



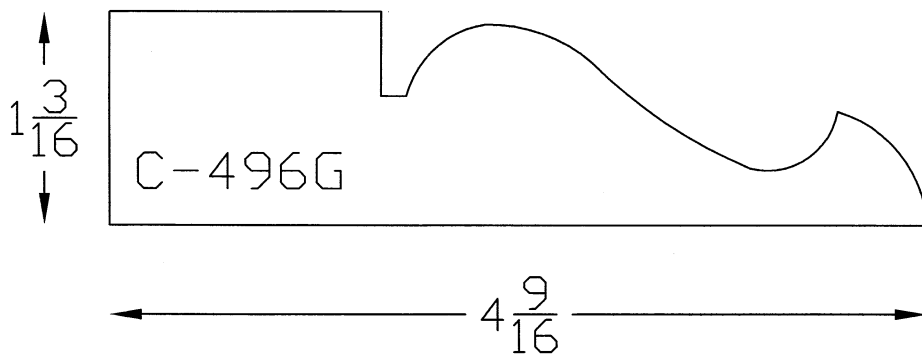
base colonial



CADRAGE ET BASE TERREBONNE

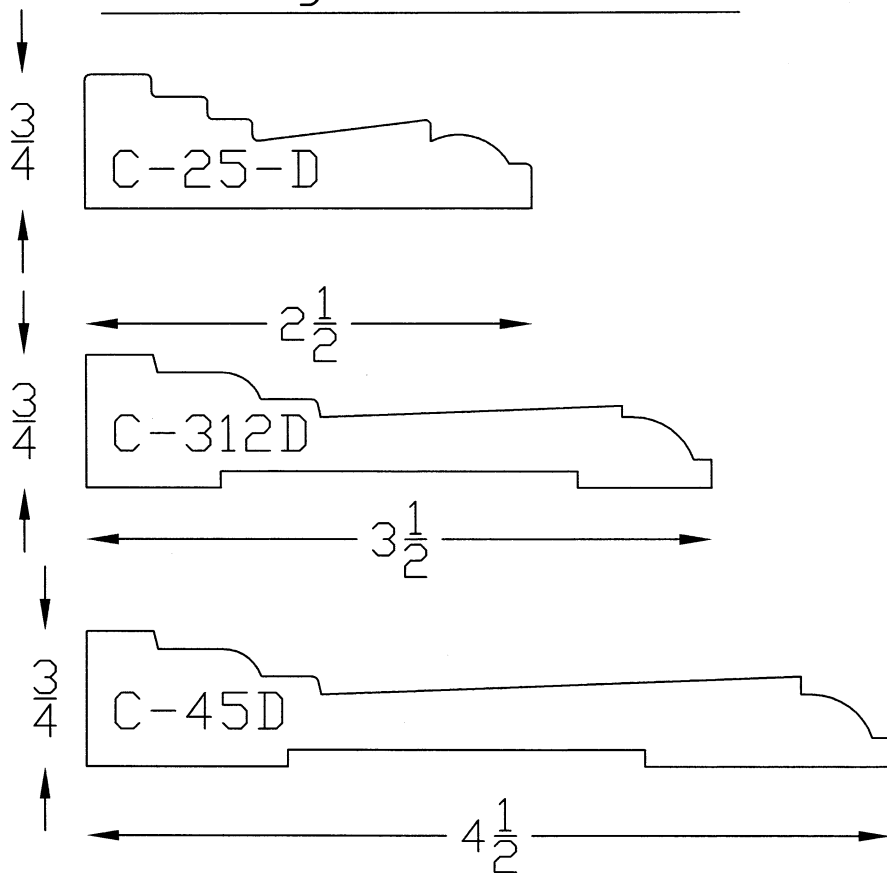


cadrage Guertin

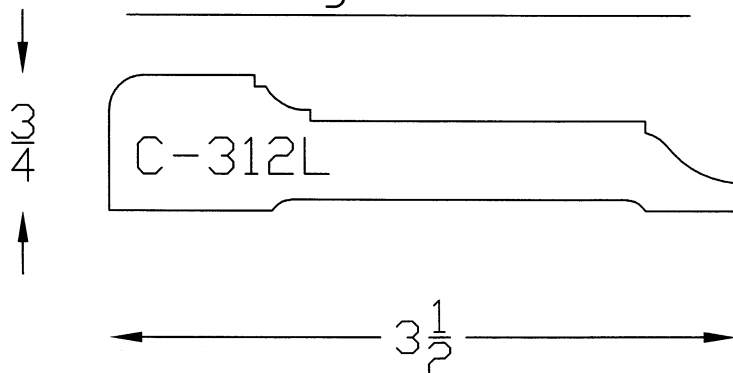


cadrage

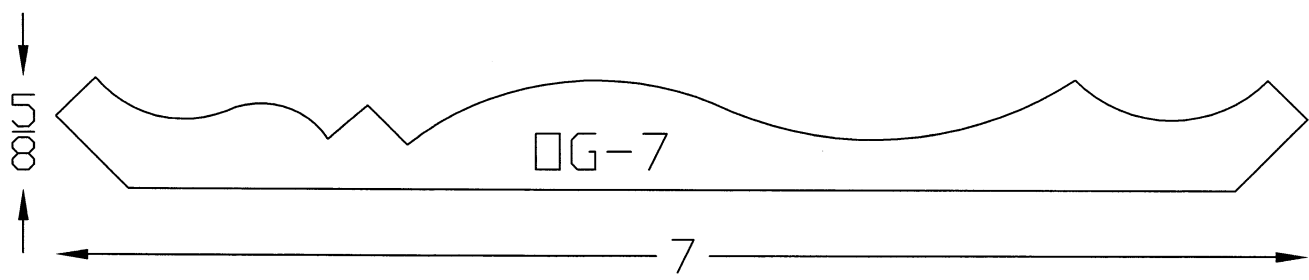
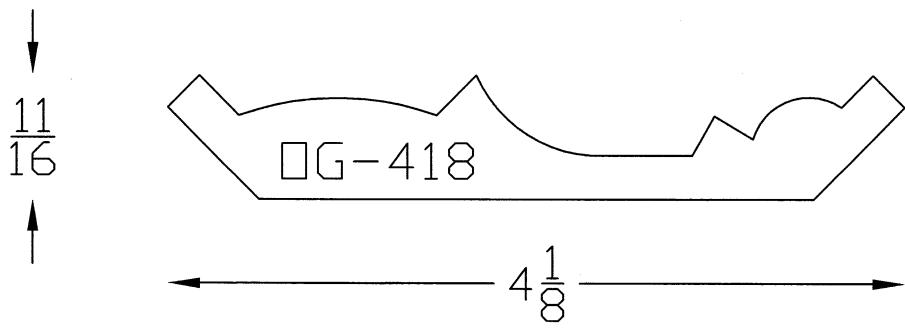
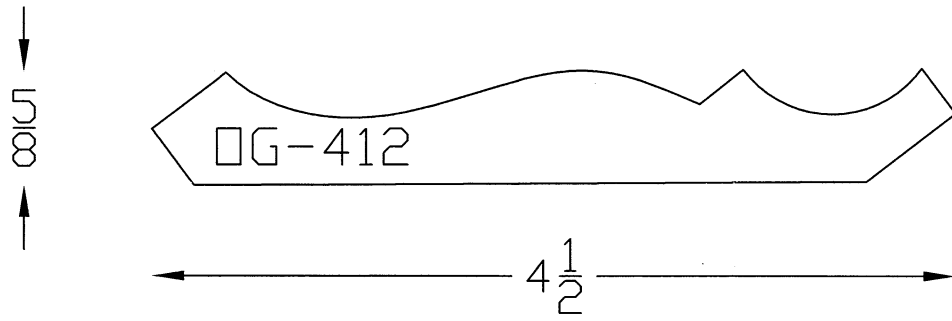
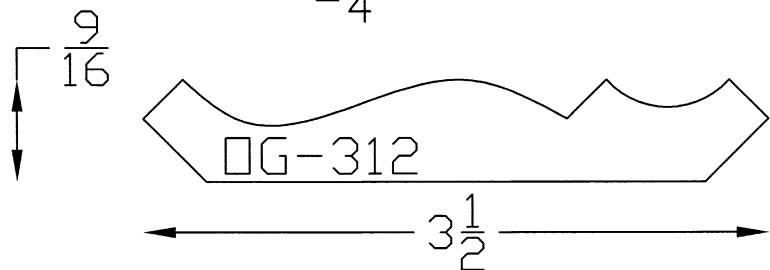
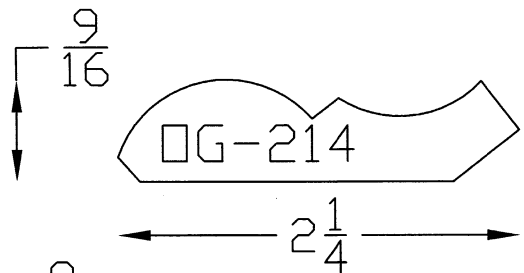
cadrage DESMARAIS



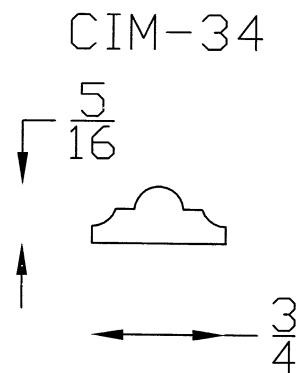
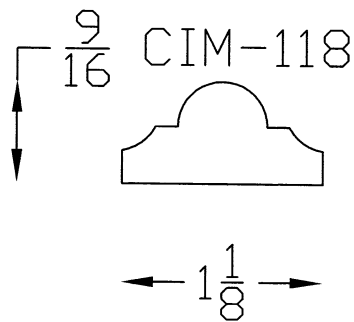
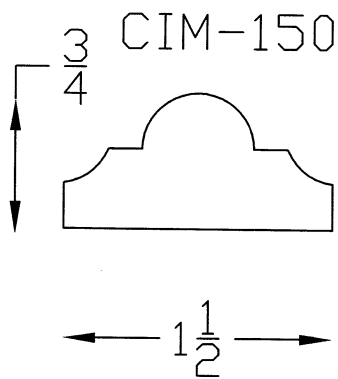
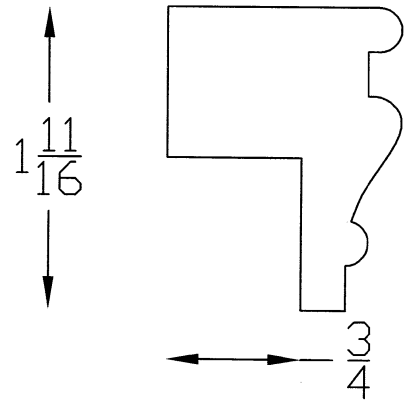
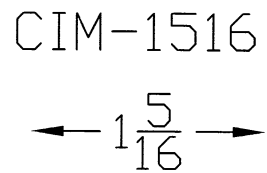
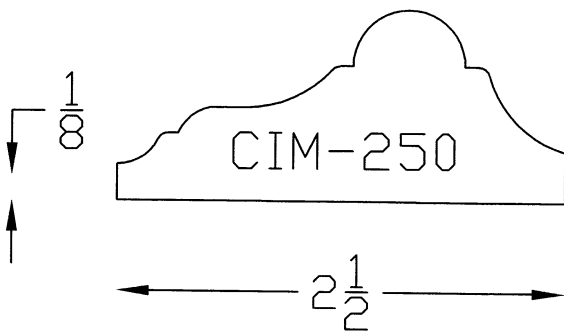
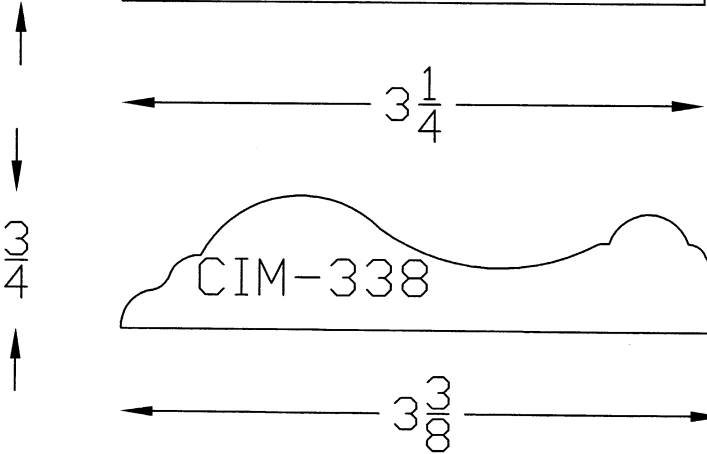
cadrage Laurier



□GEE

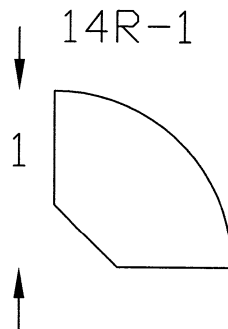
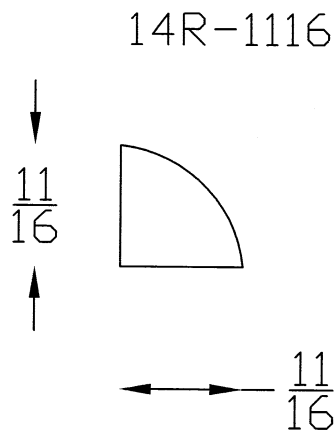
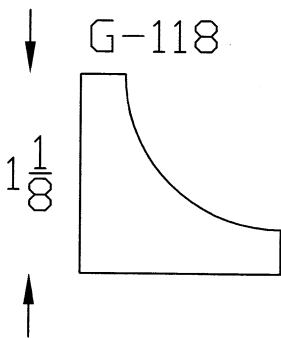
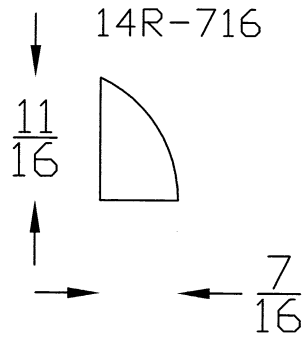
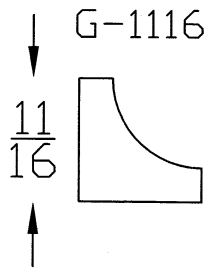
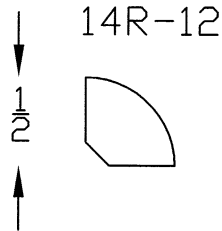
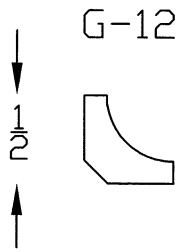


cimaise

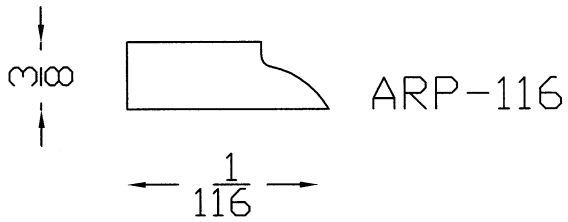
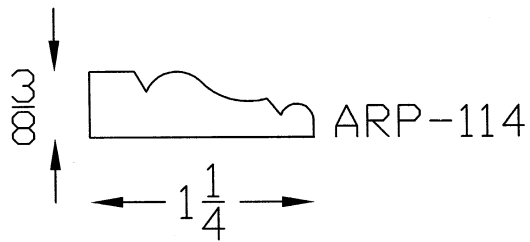


GORGE

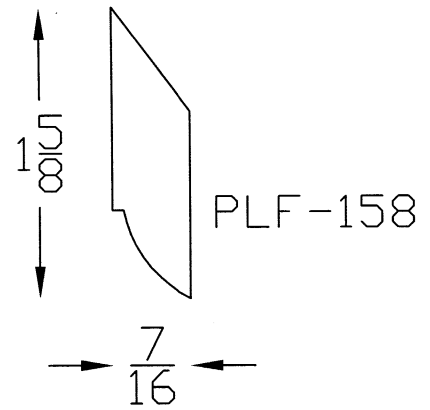
$\frac{1}{4}$ ROND



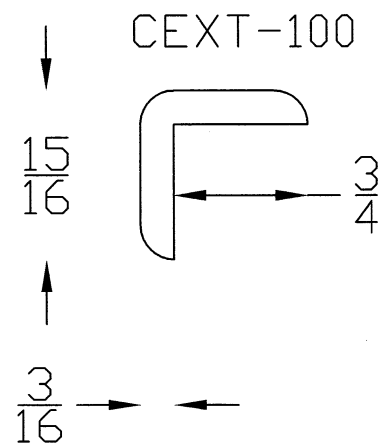
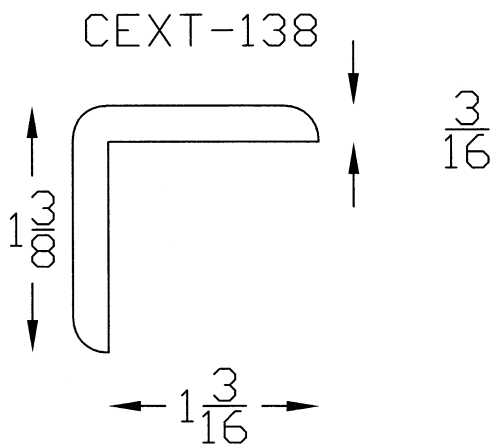
ARRÊT DE PORTE



MOULURE DE PAFOND

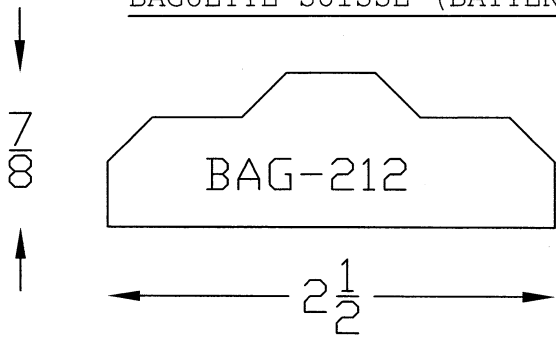


COIN EXT.

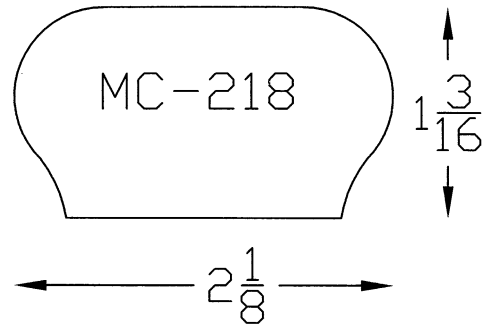


SPÉCIALITÉS

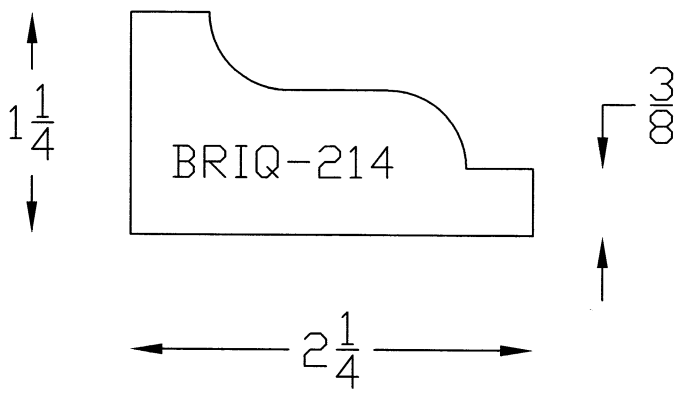
BAGUETTE SUISSE (BATTEN)



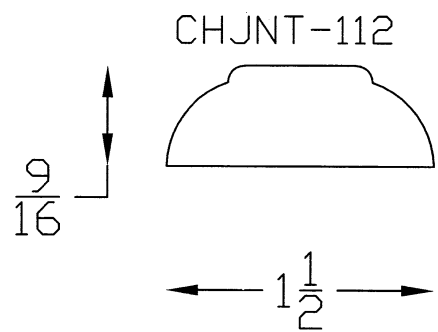
MAIN COURANTE #3



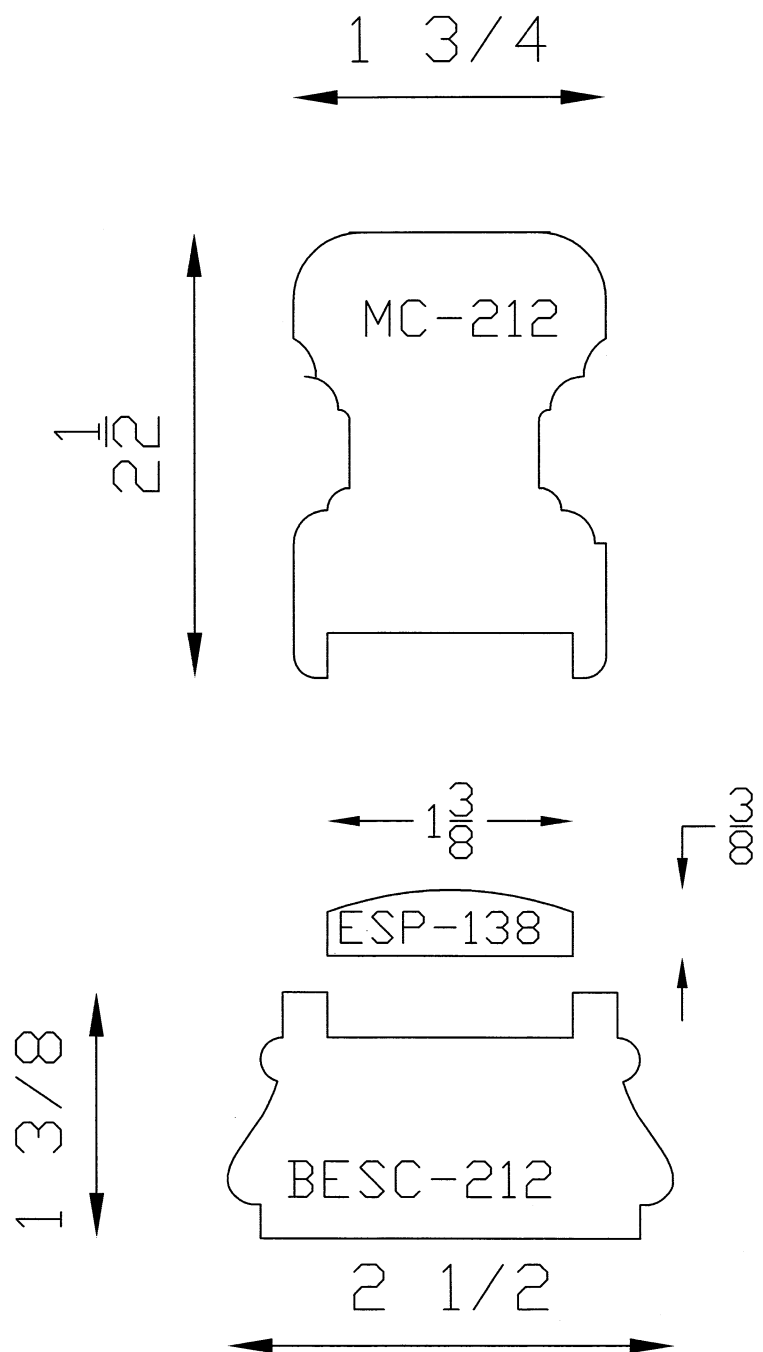
MOULURE A BRIQUE



CACHE-JOINT

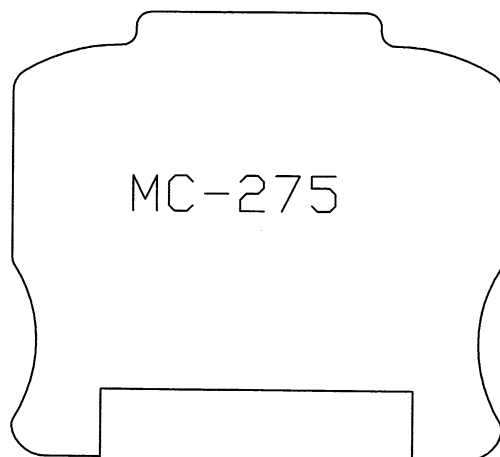


RAMPE ESCALIER HÉRITAGE



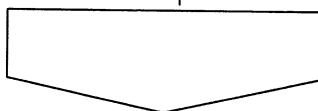
RAMPE ESCALIER GATINEAU

← $2\frac{3}{4}$ →

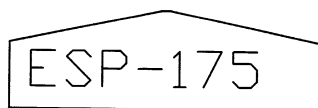


↑ $2\frac{1}{2}$ ↓

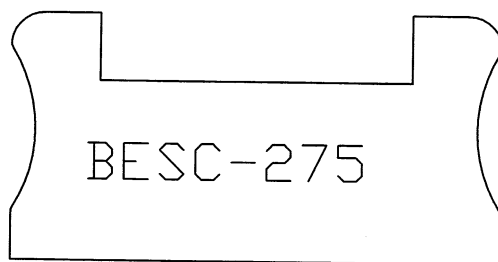
← $1\frac{3}{4}$ →



↑ $\frac{1}{2}$ ↓



↑ $1\frac{1}{2}$ ↓



← $2\frac{3}{4}$ →